

LAVAPISTOLE WALCOM

EASY - Ref. 90060

EASY/S - Ref. 90061

Manuale delle istruzioni d'uso e manutenzione



PREMESSA

La lavapistole EASY è un'apparecchiatura destinata al lavaggio manuale di pistole a spruzzo e accessori vari.

È un dispositivo ad aria compressa estremamente pratico e di facile utilizzo; funziona anche a pressioni basse e presenta dei consumi inferiori a quelli di un normale aerografo a spruzzo.

DESCRIZIONE DELLA LAVAPISTOLE

E' costituita da due parti (vedi fig. a pag. 3): la camera di lavaggio (A) e la base (B), come è rappresentato schematicamente in fig. 1.

La camera di lavaggio è essenzialmente costituita da:

- 1) Rubinetto a sfera per il solvente pulito a getto continuo
- 2) Rubinetto a sfera per il solvente pulito a getto nebulizzato
- 3) Rubinetto a sfera per il solvente sporco a getto continuo
- 4) Camino; sopra di esso dovrà essere posto un tubo in comunicazione con l'esterno
- 5) Rubinetto di avviamento; aprendolo si mette automaticamente in funzione l'ugello aspiratore dei vapori
- 6) Porta; solo per il modello EASY/S
- 7) Tubo per l'uscita del solvente pulito a getto continuo
- 8) Tubo per l'uscita del solvente pulito a getto nebulizzato
- 9) Tubo per l'uscita del solvente sporco a getto continuo
- 10) Tubo per il pescaggio del solvente pulito a getto continuo
- 11) Tubo per il pescaggio del solvente pulito a getto nebulizzato
- 12) Tubo per il pescaggio del solvente sporco a getto continuo
- 13) Tubo per lo scarico del solvente sporco dalla vasca

La base (B) è un pezzo unico e nella parte inferiore presenta n° 3 staffe per l'appoggio comodo dei due bidoni di solvente: quello sporco (16) e quello pulito (17).

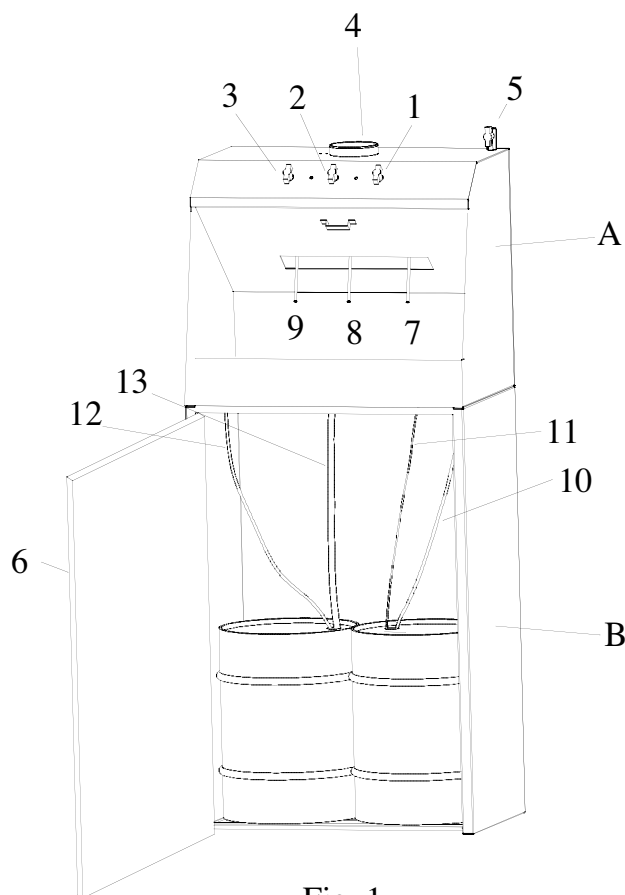


Fig. 1

COME SI PRESENTA L'IMBALLO DELLA LAVAPISTOLE

E' costituito da una scatola di cartone; aprendola si osserva un blocco avvolto da un cartone ondulato per imballaggio.

L'imballo deve essere sempre spostato con un carrellino e, comunque, deve sempre essere movimentato da due persone fino alla completa installazione.

A questo punto bisogna eseguire le istruzioni elencate di seguito:

1. Si estrae tale blocco dalla scatola e si toglie il cartone da imballaggio che lo avvolge
2. Si osserva la base della lavapistole dentro il quale è posta la camera di lavaggio; si eliminano tutti gli elementi di imballaggio che servono a preservare il prodotto da eventuali urti e si estrae la camera di lavaggio (facendo attenzione a far uscire prima il raccordo di scarico del solvente e poi il tubo di evacuazione dei vapori di solvente).
3. Per la versione EASY/S è presente la porta di chiusura della base; con essa è presente un sacchetto contenente il pomello per l'apertura e la chiusura della porta, una vite ed un perno. Si estrae il tutto dalla base.

INSTALLAZIONE DELLA LAVAPISTOLE

- a) La base viene posta in posizione verticale; le due staffe per l'appoggio dei contenitori di solvente devono stare in basso.
- b) Per la versione EASY/S si monta il pomello sul foro della porta situato al centro della porta stessa e si serra la vite in dotazione. La porta presenta un perno fisso sulla parte bassa a sinistra; tale perno va infilato nel foro a sinistra della base. Successivamente, si allinea il foro superiore della porta con il foro superiore della base e si infila dentro il perno trovato nel sacchetto insieme al pomello e alla vite.
- c) A questo punto si pone la camera di lavaggio sulla base, facendo coincidere i piolini presenti sulla camera con i fori presenti sulla base.
- d) Si monta il tubo di scarico, presente sciolto nell'imballo, sulla resca dello scarico.
- e) Si pongono due contenitori sulle staffe della base: uno di solvente pulito (a destra) e l'altro vuoto (a sinistra) per scaricare il solvente sporco. Nel bidone vuoto vanno inseriti il tubo dello scarico della vasca (quello montato nel punto 7.) ed il tubo di pescaggio di sinistra (quello del solvente sporco per il prelavaggio). Nel bidone pulito vanno inseriti i due tubi che scendono a destra per il pescaggio del solvente pulito.
- f) Inserire il tubo nel camino per il convoglio dei vapori e collegarlo all'esterno del locale
- g) A questo punto bisogna allacciare l'aria compressa (max 7 bar) al rubinetto di avviamento posizionato sulla parte alta della camera e la lavapistole è pronta per funzionare.

DATI TECNICI

Peso complessivo	35 kg
Altezza complessiva (base + camera di lavaggio)	1400 mm
Larghezza	620 mm
Profondità	400 mm
Diametro dell'ugello di aspirazione	1,3 mm
Diametro del camino di aspirazione	100 mm
Consumo d'aria dell'ugello di aspirazione a 8 bar	90 l/min
Consumo d'aria dell'ugello per il getto continuo a 8 bar	70 l/min
Consumo d'aria dell'ugello per il getto nebulizzato a 8 bar	10 l/min
Pressione massima della linea di aria compressa	8 bar
Livello di pressione acustica secondo le norme ISO 3746	<80dBA

AVVERTENZE SULLA SICUREZZA

1. Utilizzare sempre maschera ed occhiali protettivi per evitare inalazioni, irritazioni e schizzi negli occhi
2. Utilizzare indumenti adeguati per la protezione del corpo in modo da non venire a contatto con solventi, vapori tossici o altri tipi di sostanze adoperate
3. In caso di lesioni alla pelle causate da vernici e solventi, consultare immediatamente un medico
4. Non utilizzare solventi idrocarburi alogenati, acidi o alcalini
5. L'utilizzo di alcuni prodotti vernicianti contenenti solventi organici può provocare intossicazione a causa dei vapori tossici emessi. Si raccomanda, in ogni caso, di leggere attentamente le schede tecniche dei prodotti da impiegare
6. Verificare che il solvente non sia corrosivo; se si notano tracce di corrosione sospendere immediatamente i trattamenti in corso e sostituire il solvente
7. Evitare ogni azione che può provocare incendi come fumare, generare scintille o utilizzare fiamme libere
8. Non superare la pressione massima di esercizio indicata nei dati tecnici
- 9.** Sopra il camino dovrà essere posto un tubo per l'evacuazione dei vapori che mette in comunicazione la lavapistole con l'esterno

MANUTENZIONE

Durante le operazioni di manutenzione ordinaria bisogna togliere il pannello che separa la camera di lavaggio dalla sezione degli ugelli; a questo punto effettuare le seguenti operazioni ogni settimana:

- Pulizia della vasca
- Pulizia del piano dove sono montati gli ugelli e i serbatoi; viene effettuata togliendo il pannello separatore nel seguente modo: si afferra la maniglia, si tira verso la parte interna della camera di lavaggio per 1 cm circa e si abbassa il pannello; successivamente lo si estrae.