

Walcom®

Supporto per Ecodry

Il **Supporto Ecodry** è il sistema più comodo e veloce per l'asciugatura delle vernici all'acqua. I due Ecodry dotati di sistema Venturi, aspirano l'aria pulita presente nella cabina di verniciatura e la convergono con un getto uniforme a caldo sulla parte verniciata.

Il **Supporto Ecodry** è totalmente autonomo e, una volta piazzato, fa il lavoro di asciugatura dimezzandone i tempi. Esso permette di asciugare indistintamente ogni tipo di superficie siano esse: cofani, fiancate, tetti; il tutto agendo semplicemente sui volantini di regolazione.

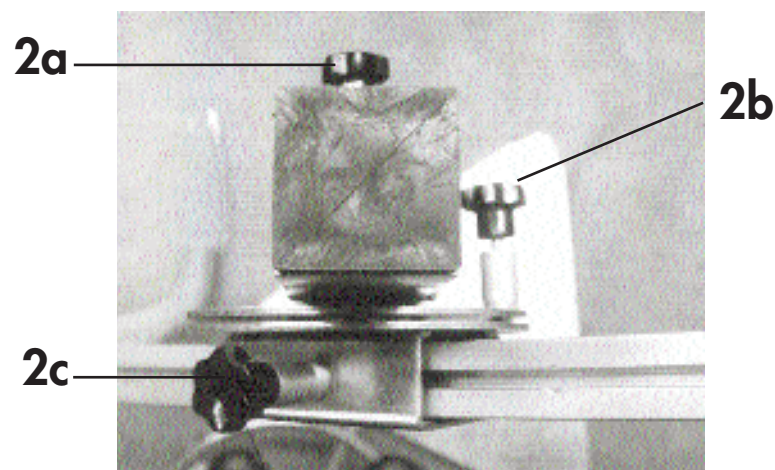
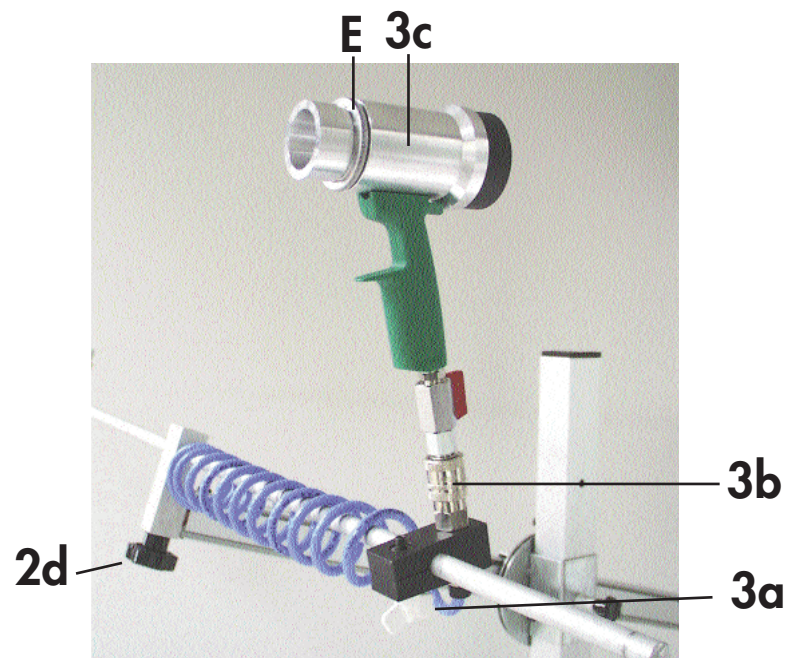
CARATTERISTICHE TECNICHE

- Pressione massima di ingresso 5.0 bar (70.7 PSI)
- Stuttura in tubolare di alluminio anodizzato;
- Base in acciaio verniciata;
- Entrata aria con innesto girevole G 1/4" f.
- Gruppo do regolazione movimenti su 4 assi; (2 rotazioni e 2 in verticale)
- Gruppo di soffiaggio Ecodry con regolazione di portata dell'aria.

ISTRUZIONI D'USO

- Posizionare gli ecodry all'altezza desiderata agendo sui perni a scatto, rispettivamente:
 - 2A) Regolazione verticale
 - 2B) Regolazione dell'inclinazione del braccio a sporgere
 - 2C) Regolazione del braccio a sporgere in estensione
 - 2D) Tramite il volantino regolare la disposizione degli ecodry
- Regolare tramite il volantino 3A la posizione e l'inclinazione desiderata per l'asciugatura.
- Piazzare il supporto a circa 1 mt; dal pezzo da asciugare;
- Agendo sulla ghiera E regolare l'intensità di asciugatura (si fa solo la prima volta).

N.B.: L'innesto rapido 3B viene montato per permettere all'utilizzatore di lavorare anche in modo manuale.

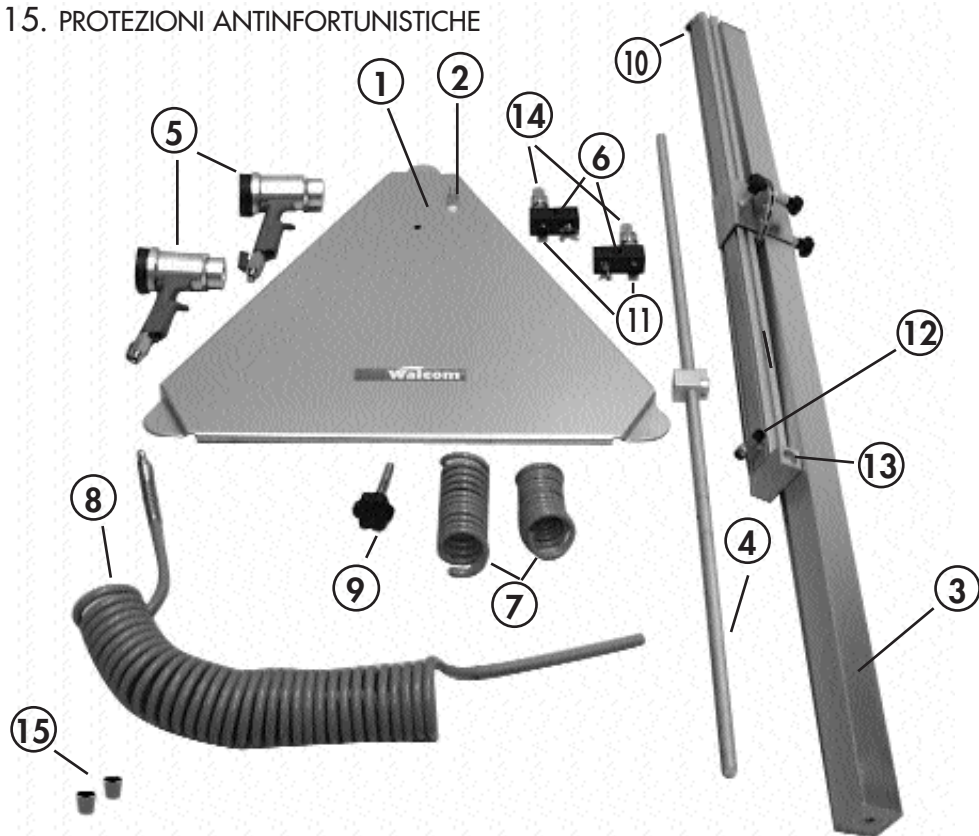


WALMEC ITALY

WALMEC S.p.A. Via Trieste, 10 31025 S. Lucia di Piave (TV) ITALY
Tel. +39 0438 6611 Fax +39 0438 661333 E-mail: walmec@walmec.com Web: www.walmec.com

LEGENDA COMPONENTI SUPPORTO ECODRY

1. PIASTRA DI BASE
2. VITE DI FISSAGGIO PIASTRA M 10x30
3. MONTANTE CON BRACCIO A SPORGERE
4. BRACCIO ORIENTABILE DI SUPPORTO PER ECODRY
5. 2 ECODRY
6. 2 INNesti IN NYLON, COMPLETI DI RUBINETTO X 300 U, GALLETTI E INNesti
7. 2 SPIRALINE IN POLIURETANO DIAMETRO 5x8
8. SPIRALINA IN POLIURETANO 8x12 COMPLETA DI RACCORDO GIREVOLE G 1/4" f
9. VOLANTINO MASCHIO M10
10. RACCORDO AUTOMATICO PER AGGANcIO SPIRALE RACCORDATA 8x12
11. RACCORDI AUTOMATICI PER AGGANcIO SPIRALINE 5x8
12. RACCORDI AUTOMATICI PER AGGANcIO SPIRALINE 5x8
13. FORO PASSANTE SUL BLOCCHETTO PER INNesto BRACCIO DI SUPPORTO ECODRY
14. RUBINETTI AUTOMATICI X 300 U
15. PROTEZIONI ANTINFORTUNISTICHE



ISTRUZIONI DI MONTAGGIO SUPPORTO ECODRY

- a. avvitare il montante supporto con braccio a sporgere (3) su piastra basamento (1) con vite di fissaggio (2);
- b. innestare il braccio orientabile (4) sul foro passante (13) e fissarlo con volantino maschio M10 (9);
- c. infilare le spiraline 5x8 (7) lungo il braccio orientabile (4) e fissare gli estremi ai raccordi automatici (11) e (12);
- d. posizionare i blocchetti di nylon completi di rubinetto X 300 U (6) infilandoli agli estremi del braccio (4);
- e. applicare a pressione i due tappi (15) sugli estremi del braccio orientabile (14);
- f. avvitare gli Ecodry negli innesti posti nel rubinetto automatico X 300 U (14);
- g. agganciare al raccordo automatico (10) la spirale raccordata 8x12 (8) e attaccarlo all'alimentazione dell'aria nella cabina di verniciatura.

Avvertenze: verificare durante il posizionamento e prima dell'utilizzo, che i galletti siano completamente chiusi e tutti i movimenti ben serrati! L'azienda declina ogni responsabilità sull'uso improprio dell'attrezzatura.

Ora il Supporto Ecodry è pronto per l'utilizzo.

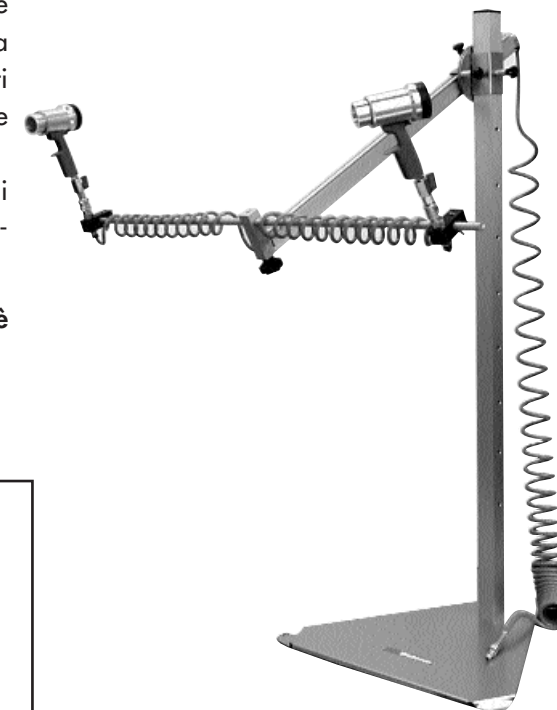
Ingombro:

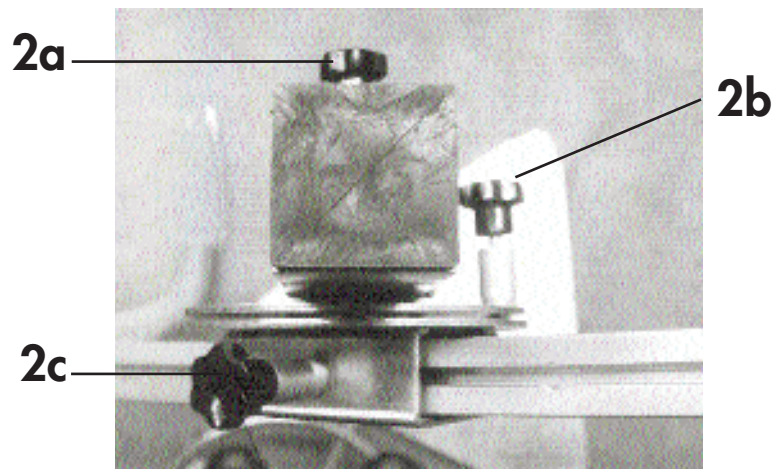
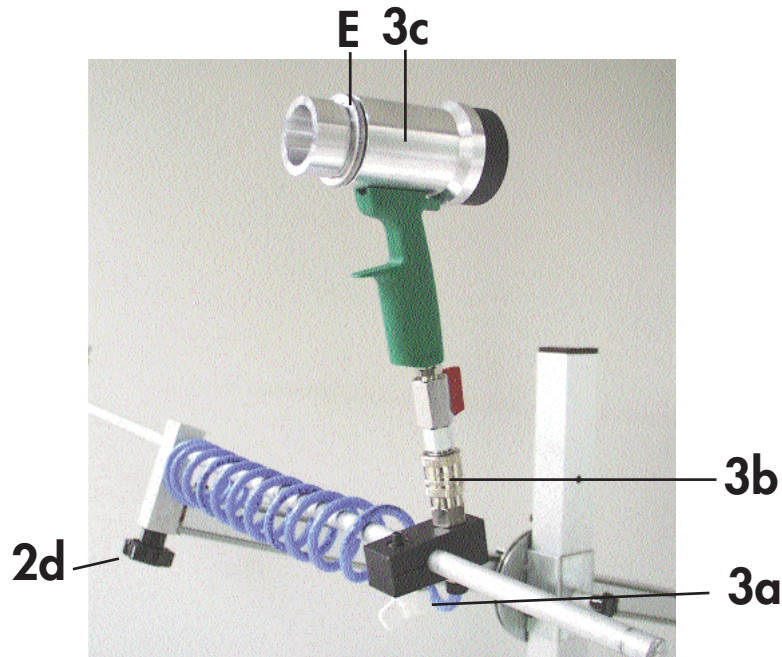
H 1550

b 1000

a 1000

Peso 14,4 Kg.





WALMEC ITALY

WALMEC S.p.A. via Trieste, 10 31025 S. Lucia di Piave (TV) ITALY
 Tel. +39 0438 6611 Fax +39 0438 661333 E-mail: walmec@walmec.com Web: www.walmec.com

Walcom

Ecodry Stand

The **Ecodry Stand** is the quickest and easiest system for drying water paints. The two Ecodry, provided with the Venturi system, draw in the clean air in the spray booth and blow it hot and evenly onto the painted part.

The **Ecodry Stand** is completely independent and, once in place, does the drying in half the time.

It can be used for any type of surface whether bonnet, sides or roofs just by turning the adjustment wheels.

TECHNICAL FEATURES

- Maximum inlet pressure 5.0 bar (70.7 PSI)
- Anodised aluminium pipe structure;
- Painted steel base;
- Air inlet with rotating coupling G 1/4" f.
- Adjustable movement on 4 axes; (2 rotation and 2 vertical)
- Ecodry blower with air intake adjustment

INSTRUCTIONS FOR USE

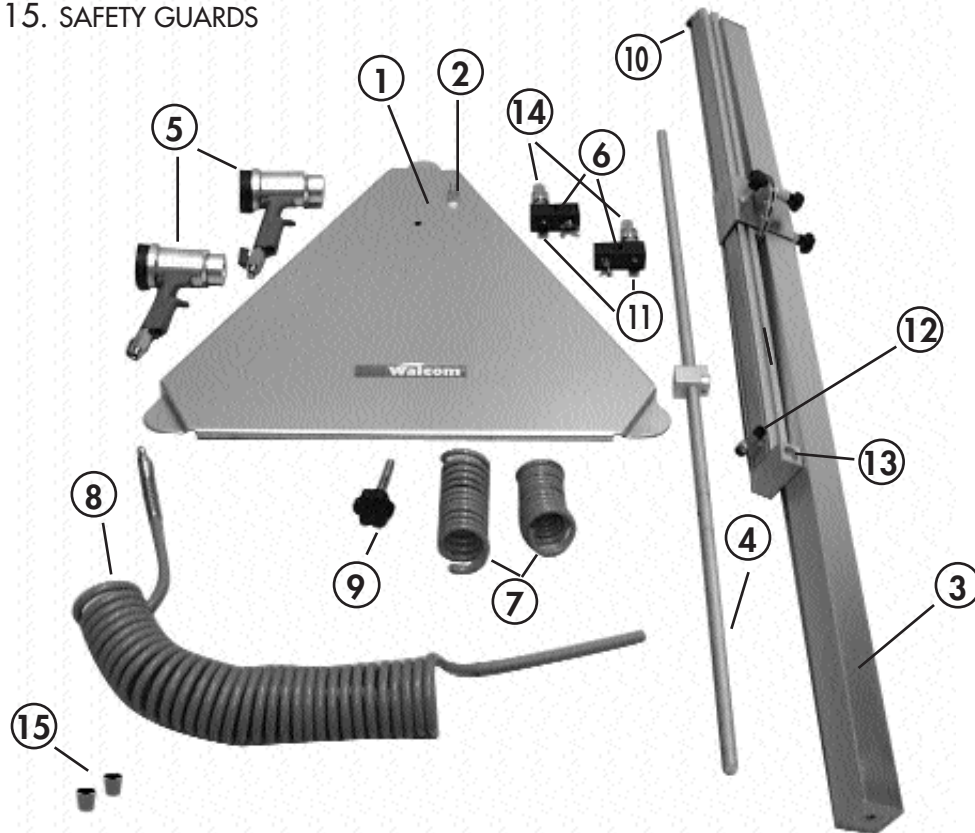
Position the ecodry at the required heights using the click pins for respectively:

- 2A) Vertical adjustment
- 2B) Adjustment of the tilt of the extending arm
- 2C) Adjustment of the extension of the arm
- 2D) Adjustment of the ecodry arrangement using the wheel
- Use wheel 3A to adjust the position and tilt required for drying
- Position the support at about 1 m. from the part to be dried;
- Use ring nut E to adjust drying intensity (this only needs to be done the first time).

N.B. The quick connection 3B is mounted so that the operator can also work manually.

KEY TO ECODRY STAND COMPONENTS

1. BASE PLATE
2. PLATE FASTENING SCREWS M10X30
3. CROSS BAR WITH EXTENDING ARM
4. ECODRY SUPPORT MOVABLE ARM
5. 2 ECODRY
6. 2 NYLON PLUGS, COMPLETE WITH VALVE X 300 U, WING NUTS AND COUPLINGS
7. 2 POLYURETHANE PIGTAILS 5x8
8. POLYURETHANE PIGTAIL 8x12 COMPLETE WITH ROTATING COUPLING G 1/4" F
9. MALE WHEEL
10. AUTOMATIC CONNECTIONS FOR HOOKING JOINTED SPIRAL 8x12
11. AUTOMATIC CONNECTIONS FOR HOOKING 5x8 PIGTAILS
12. AUTOMATIC CONNECTIONS FOR HOOKING 5x8 PIGTAILS
13. DRILLED HOLE ON THE BLOCK FOR INSERTING THE ECODRY SUPPORT ARM
14. AUTOMATIC VALVES X 300 U
15. SAFETY GUARDS



INSTRUCTIONS FOR ASSEMBLING THE ECODRY STAND

- a. screw the cross bar with extending arm (3) to the base plate (1) with fastening screws (2);
- b. insert the movable arm (4) in the drilled hole (13) and fasten with the male wheel M10 (9);
- c. insert the 5x8 pigtails (7) on the movable arm (4) and fasten their ends to the automatic connections (11) and (12);
- d. position the nylon blocks complete with valve X 300 U (6) inserting them at the ends of the arm (4);
- e. press in the two plugs (15) at the ends of the movable arm (14);
- f. screw the two Ecodry heads into the connections on the automatic valve X 300 U (14);
- g. hook the 8x12 jointed spiral (8) to the automatic connection (10) and attach it to the air inlet in the spray booth.

Warning: when positioning and before use, check that the wing nuts are completely closed and that all movements are well locked!
The company declines any responsibility for improper use of the equipment.

The Ecodry Support is now ready for use.

Dimensions:

H 1550

B 1000

A 1000

Weight 14.4 Kg.

