

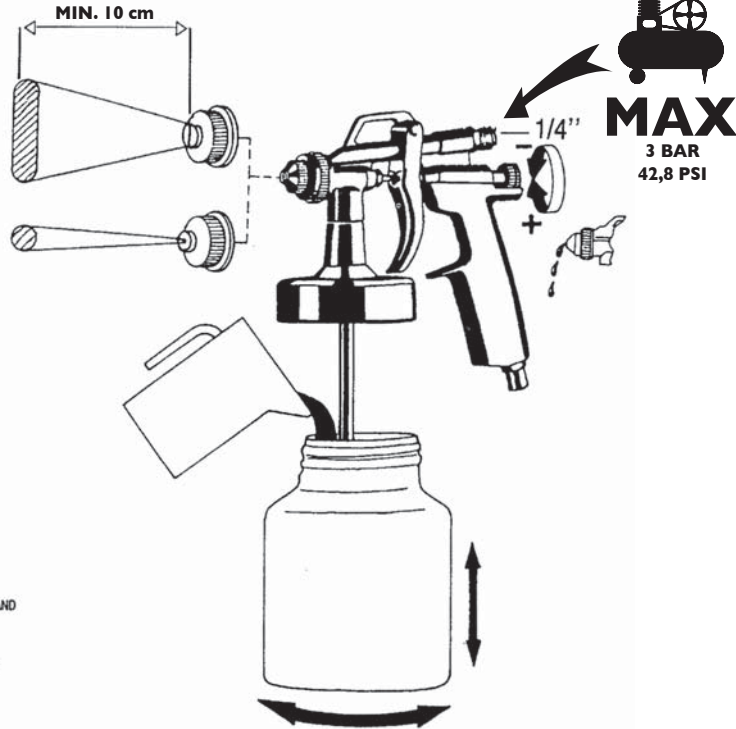
ISTRUZIONI • INSTRUCTIONS BEDIENUNGSANLEITUNGEN • INSTRUCTIONS INSTRUCCIONES

DIR. CEE 89/392 = SERIE IM BP - G/1 - G/1T SERIE 9000 ECOMIX

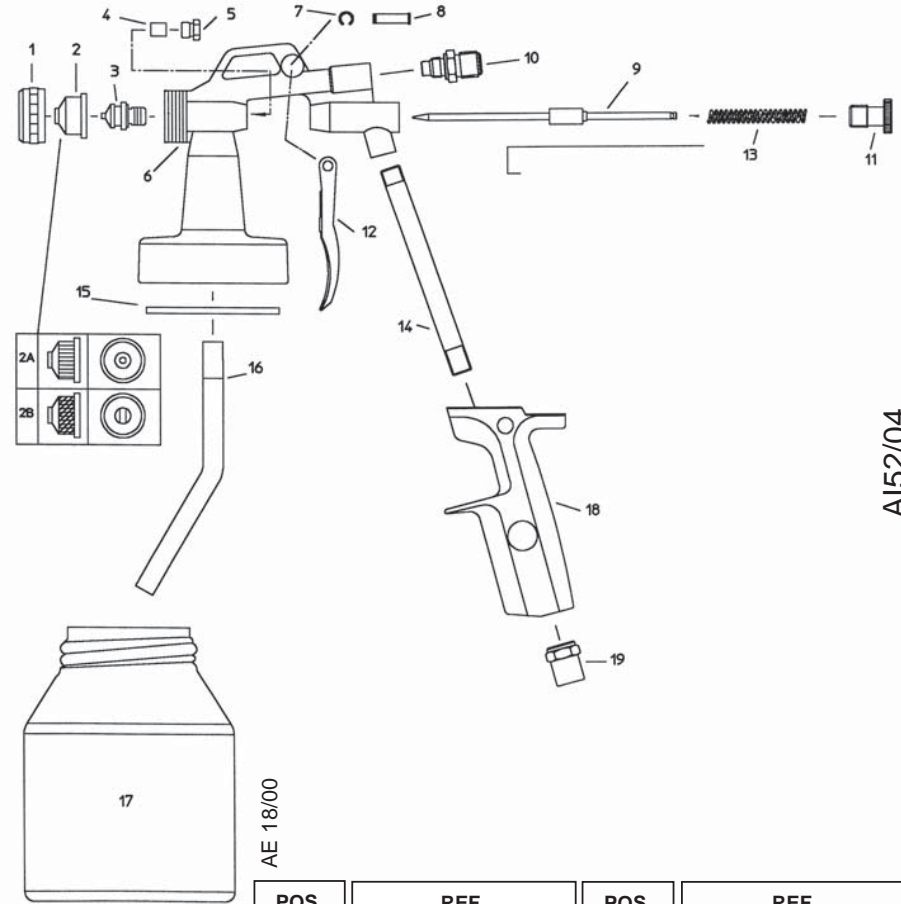
- (I) AEROGRAFI PER VERNICIATURA
- (GB) PAINT SPRAY GUN
- (D) FARBSPRITZPISTOLE
- (F) PISTOLETS POUR VERNIS
- (E) PISTOLA PARA PINTAR
- (P) PISTOLA DE PINTURA
- (NL) VERFSPUITPISTOLEN
- (TK) BOYA TABANCASI
- (S) SPRUTPISTOLER
- (N) SPROYTEPISTOL FOR LAKK/MALING
- (DK) MALERSPROJTE
- (SF) MAALIRUIKUT
- (GR) ΑΕΡΟΓΡΑΦΟΣ

- (I) NON SUPERARE LA PRESSIONE DI ESERCIZIO: PERICOLO DI SCOPPIO
- (GB) DO NOT EXCEED THE WORKING PRESSURE: DANGER OF BLOW OUT
- (D) ÜBERSCHREITEN SIE NICHT DEN ARBEITSDRUCK: GEFAHR EINER REIFENPANNE
- (F) NE PAS DÉPASSER LA PRESSION PRÉCONISÉE: DANGER D'ÉCLATEMENT
- (E) NO SUPERAR LA PRESION INDICADA DE TRABAJO, ES PELIGROSO
- (P) NÃO EXCEDA A PRESSÃO DE TRABALHO: RISCO DE EXPLOSAÇÃO
- (NL) OVERSCHRIJDT NIMMER DE OPGEGEVEN DRUK. GEVAAR VOOR EXPLOESIE VAN DE BAND
- (TK) ÇALIŞMA BASINCINI AŞMAYINIZ. PATLAMA TEHLİKESİ!
- (S) ÖVERSKRID ALDRIG ANGIVET ARBETSTRYCK, ANNARS FINNS RISK FÖR PUNKTERING
- (N) MÅ IKKE OVERSTIGE ARBEIDSTRYKKET: FARE FOR UTBLÅSNING
- (DK) OVERSKRID IKKE ARBEIDSTRYKKET, FARE FOR UDBLÆSNING
- (SF) ÄLÄ YLITÄ TYÖPAINETTA: RÄJÄHDYSVAARA
- (GR) ΜΗΝ ΕΠΙΕΡΝΑΤΕ ΤΗΝ ΠΙΕΣΗ ΑΣΗΜΑΝΤΗΣ ΚΙΝΔΥΝΟΣ ΕΚΡΗΞΗΣ

- (I) PRIMA DI APRIRE IL SERBATOIO STACCARRE L'ARIA COMPRESSA
- (GB) BEFORE OPENING THE CUP DISCONNECT THE COMPRESSED AIR SUPPLY
- (D) VON ÖFFNEN DES BEHÄLTERS GERÄT VON DER DRUCKLEITUNG LÖSEN
- (F) AVANT D'OUVRIR LE GODET, DÉTACHER L'AIR
- (E) ANTES DE ABRIR EL DEPOSITO DESOCONNECTAR EL TUBO DEL AIRE COMPRIMIDO
- (P) ANTES DE ABRIR A TAÇA, INTERROMPA O FORNECIMENTO DE AR COMPRIMIDO
- (NL) VOOR HET OPENEN VAN DE BEKER, HET PISTOOL VAN DE PERSLUCHT AF KOPPELEN
- (TK) HAZNEYİ AÇMADAN ÖNCE TABANCAYI BASINÇLI HAVA BESLEYİCİSİNDEN AYIRINIZ
- (S) FRÅNKOPPLA ALLTID TRYCKLUFTSSYSTEMET INNAN KOPPEN ÖPPNAS
- (N) TRYKKLUFTEN FRAKOBLES FØR MAN ÅPNER BEHOLDEREN
- (DK) LUK FOR LUFTTILFØRSELN FØR MØDTAGEREN ÅBNES
- (SF) ENNEN SÄILIÖN AVAAMISTA KYTKE LAITTE IRTI PAINELIÄVERKOSTA
- (GR) ΠΡΙΝ ΑΝΟΙΞΕΤΕ ΤΟ ΔΟΧΕΙΟ ΑΠΟΣΠΑΣΤΕ ΤΟΝ ΣΥΜΠΛΕΞΙΜΕΝΟ ΑΕΡΑ



PARTI DI RICAMBIO SPARE PARTS



AE 18/00

POS.	REF.	POS.	REF.
1	20101022001	KIT A	40370
2A	20101024001		
2B	20101026001		
3	20101020001	KIT B 4-13-15	40750
4	20101291091		
5	20100722001		
6	20101029000		
7	40500148040		
8	20100545094		
9	20100707014		
10	20101030001		
11	20100523001		
12	20101032094		
13	20100513094		
14	20100529083		
15	20101042096		
16	2023006		
17	20101044083		
18	20100520098		
19	20101034001		

(I) NON UTILIZZARE SOLVENTI IDROCARBURI ALOGENATI (1.1.1 TRICLORURO DI ETILE, ETC.), ACIDO O ALCALINO, POSSONO CAUSARE REAZIONI CHIMICHE PERICOLOSE CON I MATERIALI DI COSTRUZIONE DELL'AEROGRAFO.

(GB) NEVER USE HALOGENATED HYDROCARBON SOLVENTS (1.1.1 TRICHLORINE ETHYL CHLORIDE, ETC.), ACID OR ALKALINE, WHICH CAN CHEMICALLY REACT WITH THE SPRAYGUN MATERIALS.

(D) KEINE HALOGENISIERTEN KOHLENWASSERSTOFF-LÖSUNGSMITTEL (1.1.1 TRICHLORINE, ETHYL CHLORIDE, ETC.), SÄUREN ODER LAUGENREINIGEN, VERWENDEN, DA ES EINE CHEMISCHE REAKTION MIT DEM SPRÜHMATERIAL VERURSACHEN KANN.

(F) NE PAS UTILISER DE SOLVENTS, D'IDROCARBURES, HALEGÈNE (1.1.1 TRICHLORURE, CHLORURE D'ÉTHYLE, ETC.), DE L'OUTILS D'ALCALI ET/OU D'ACIDE FORTS, ILS PEUVENT CAUSER RÉACTIONS CHIMIQUES DANGEREUSES AVEC LES MATÉRIEAUX DE CONSTRUCTIONS DU PISTOLET A PEINTURE.

(E) NO UTILIZAR COMO DISOLVENTE LOS HIDROCARBUROS ALOGENADOS (1.1.1 TRICLORURO, CLORURO DE ETILIO, ETC.), LIQUIDOS ALCALINOS O ACIDOS, YA QUE PUEDEN HACER REACCIONES QUIMICAS PELIGROSAS AL ENTRAR EN CONTACTO CON LOS MATERIALES QUE ESTA CONSTRUIDA LA PISTOLA.

(P) NÃO UTILIZAR DILUENTE HIDROCARBURO OLEOSO (1.1.1 TRICLORO, CLORO ETILICO, ETC.), COM ÁCIDOS O SUBSTÂNCIAS ALCALINAS, PODEM CAUSAR REAÇÕES QUÍMICAS PERIGOSAS COM O MATERIAL DE CONSTRUÇÃO DA PISTOLA.

(NL) GEBRUIK NOOIT GEHALOGENEERDE KOOLWATERSTOF HOUDENDE OPLOSSINGEN (1.1.1 TRICHOLORETHYLEEN, METHYLEEN CHLORIDE ETC.), MET ZUREN OF ALCALISCHE STOFFEN, WELKE EEN CHEMISCHE REAKTIE KUNNEN GEVEN MET HET MATERIAAL VAN HET SPUITPISTOOL.

(TK) BOYA TABANCASININ IG AKSAMLARI ILE KIMYASAL REAKSIYONA GIREBİLİCEK HALOJENLİ HIDROCARBON SOLVENTLERİNİ (1.1.1 TRIKLORİN, ETİKLORÜR, Y.B.), ALKALİN İLE TEMİZLEMEYİNİZ, KULLANMAYİNİZ.

(S) ANVÄND ALDRIG LOSNINGSMEDEL SOM ÄR BASERADE PÅ HALOGENA KOLVÄTEN (1.1.1 TRICHOLORETHAN, METYLENKLORID ETC.), MED SYRA ELLER LOT, EFTERSOM DESSA KAN UTLÖSA EN KEMISK REAKTION VID KONTAKT MED PISTOLENS MATERIAL.

(N) BRUK ALDRI LOSNINGSMIDLER AV TYPEN HALOGENERTE HYDROKARBONER (1.1.1 TRIKLORIN, ETYL CLORYD ETC.), MED SYRER ELLER ALKALISE MEDIER, SOM KAN REAGERE MED MATERIALET I SPROYTEPISTOLEN.

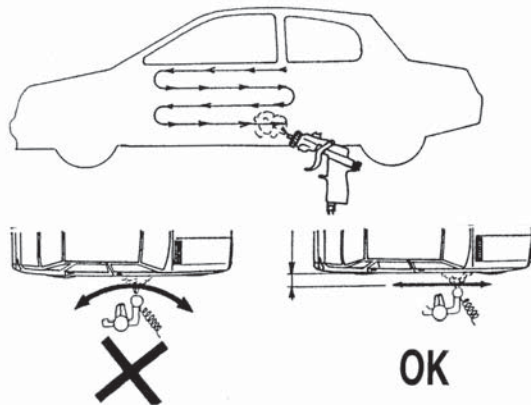
(DK) BRUG ALDRIG AGGRESSIVE OPLØSNINGER (F.EKS. ETHYL, KLOR OSV.), ELLER SYRE, SOM KAN ANGRIBE SPRØJTENS MATERIALE.

(SF) ÄLÄ KOSKAAN KÄYTÄ HALOGENOITUJA HIILIVETYLIUOTTIMIA (1.1.1 TRIKLORII, ETYYLIKLORIDI, JNE.), JOTKA VOIVAT KEMIALLISESTI REAGOIDA MAALIRUISKUN MATERIAALIEN KANSSA.

(GR) ΜΗΝ ΧΡΗΣΗΜΟΠΟΙΕΙΤΕ ΣΑΝ ΔΙΑΛΥΤΙΚΑ ΑΛΟΓΟΝΟΥΧΟΥΣ ΥΔΑΤΑΝΘΡΑΚΕΣ (ΤΡΙΧΛΩΡΙΟΥΧΟ ΑΙΘΥΛΙΟ, ΚΑΠ), ΜΠΟΡΟΥΝ ΝΑ ΠΡΟΚΑΛΕΣΟΥΝ ΕΠΙΚΙΝΔΥΝΕΣ ΧΗΜΙΚΕΣ ΑΝΤΙΡΑΞΕΙΣ ΜΕ ΤΑ ΥΛΙΚΑ ΚΑΤΑΣΚΕΥΗΣ ΤΟΥ ΑΕΡΟΓΡΑΦΟΥ.

(I) UTILIZZARE SOLO IN AMBIENTE VENTILATO
(GB) USE ONLY IN WELL-VENTILATED AREAS
(D) NUR IN GUT BELÜFTETEN RAUMEN VERWENDEN
(F) À UTILISER INIQUEMENT DANS UN ENDROIT VENTILÉ
(E) UTILIZAR SOLO EN AMBIENTES BIEN VENTILADOS
(P) UTILIZAR SOMENTE EM AMBIENTE VENTILADO
(NL) GEBRUIK UITSLUITEND IN GOED GEVENTILEERDE RUIMTES
(TK) YALNIZCA İYİ HAVALANDIRILMIS YERLERDE KULLANINIZ
(S) ANVÄND ENDAST I VÄL VENTILERADE UTRYMMEN
(N) BRUKES BARE I GODT VENTILERTE OMRÅDER
(DK) MÅ KUN BENYTTES I GODT VENTILEREDE RUM
(SF) KÄYTÄ VAIN HYVIN ILMASTOIDUSSA TILASSA
(GR) ΝΑ ΧΡΗΣΗΜΟΠΟΙΕΙΤΑΙ ΜΟΝΟ ΣΕ ΑΕΡΙΖΟΜΕΝΟ ΧΩΡΟ

(I) USO
(GB) USE
(D) VERWENDUNG
(F) UTILISATION
(E) USO
(P) USO
(NL) GEBRUIK
(TK) KULLANMAK
(S) ANVÄNDA
(N) BRUK
(DK) BRUG
(SF) KÄYTTÖ
(GR) ΧΡΗΣΗ

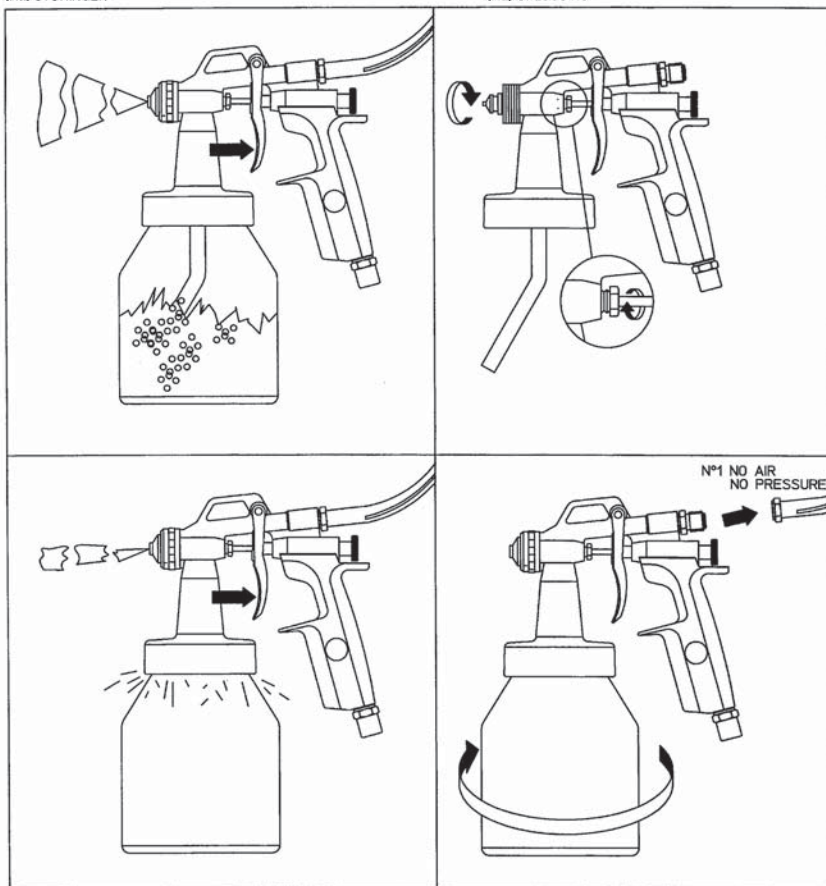


(I) PROBLEMA
(GB) OPERATION FAULTS
(D) BEDIENUNGSFEHLER
(F) PROBLÈME
(E) PROBLEMA
(P) PROBLEMA
(NL) STORINGEN

(TK) KULLANIM HATALARI
(S) DRIFTSFEL
(N) BRUKER FEIL
(DK) FUNKTIONSFELJ
(SF) TOIMINTAHÄIRIÖT
(GR) ΣΦΑΛΜΑΤΑ ΛΕΙΤΟΥΡΓΙΑΣ

(I) SOLUZIONE
(GB) SOLUTION
(D) LÖSUNGEN
(F) SOLUTION
(E) SOLUCION
(P) SOLUÇÃO
(NL) OPLOSSING

(TK) SOLUSYON
(S) LÖSNING
(N) LØSNING
(DK) AFHJÆLPNING
(SF) KORJAUSTOIMENPITEET
(GR) ΛΥΣΗ



(I) NON DIREZIONARE IL GETTO VERSO PERSONE O ANIMALI.
(GB) NEVER POINT THE GUN IN THE DIRECTION OF HUMAN OR ANIMAL BODIES.
(D) SANDSTRAHPISTOLE NIEMALS AUF MENSCHEN ODER TIERE RICHTEN.
(F) NE PAS DIRIGER LE JET VERS UNE PERSONNE OU UN ANIMAL.
(E) NO APUNTAR PERSONAS O ANIMALES CON LA PISTOLA.
(P) NÃO DIRIGIR O JACTO DA PISTOLA SOBRE PESSOAS OU ANIMAIS.
(NL) RICHT HET PISTOOL NIEMER OP EEN MENSELIJK OF DIERLIJK LICHAAM.
(TK) İNSAN VE HAYVAN VUCUDUNA DİREKT OLARAK BOYA PÜSKÜRTMEYİNİZ.
(S) RIKTA ALDRIG SPRÛTPISTOLEN MOT MÅNISKOR ELLER DJUR.
(N) RETT ALDRI SPRØYTEPISTOLEN MOT NOEN KROPPSDEL, HVERKEN PÅ MENNESKER ELLER DYR.
(DK) RET ALDRIG SPRØJTEN MOD MENNESKER ELLER DYR.
(SF) ÄLÄ KOSKAAN OSOITA TOIMINNASSA OLEVAA MAALIRUISKUA IHMISTÄ TAI ELÄINTÄ KOHDEN.
(GR) ΠΟΤΕ ΜΗΝ ΓΥΡΙΖΕΤΕ ΤΗΝ ΜΥΘΗ ΤΟΥ ΠΙΣΤΟΛΙΟΥ ΠΡΟΣ ΤΗΝ ΚΑΤΕΥΘΥΝΣΗ ΑΝΘΡΩΠΟΥ Η ΖΩΟΥ.

(I) NON UTILIZZARE PER USI IMPROPRI
(GB) THIS PRODUCT MUST BE USED FOR THIS INTENDED DESIGN AND PURPOSE
(D) DIESES GERÄT DARF NUR FÜR VOR GESCHRIEBEBENE ARBEITEN VERWENDET WERDEN
(F) NE PAS UTILISER POUR USAGE IMPROPRE
(E) NO UTILIZAR EN APLICACIONES NO ADECUADAS
(P) NÃO UTILIZAR PARA FINS QUE NÃO OS PREVISTOS
(NL) NIET ANDERS GEBRUIKEN DAN IN HET ON WERP BEDOELD
(TK) BU ÜRÜN TASARLANAN DİZAYN VE AMACINA UYGUN OLARAK KULLANILMAZ
(S) ATT ANVÄN DAS ENDAST FÖR AVSEDD ÄNDARÄL
(N) DETTE PRODUKTET MÅ BRUKES TIL DET FORMÅLET DET ER MENT FOR
(DK) DETTE PRODUKT SKAL ANVENDES I ENHOLD TIL BRUGERVEJLEDNING
(SF) TÄTÄ TUOTETTA OHJ KÄYTTÄVÄ VAIN SUHEN TARKOTTUKSEEN JOKOH SE ON SUUNNITELTU
(GR) ΑΥΤΟ ΤΟ ΠΙΣΤΟΛΙΟ ΠΙΘΕΙ ΝΑ ΧΡΗΣΗΜΟΠΟΙΕΙΤΑΙ ΓΙΑ ΑΥΤΟΝ ΤΟΝ ΣΥΓΚΕΚΡΙΜΕΝΟ ΣΧΕΔΙΑΣΜΟ ΚΑΙ ΣΚΟΠΟ

(I) PULIZIA
(GB) CLEANING
(D) REINIGUNG
(F) NETTOYAGE
(E) LIMPIEZA
(P) LIMPEZA
(NL) REINIGING
(TK) TEMİZLEME
(S) RENGÖRA
(N) RENSING
(DK) RENGØRING
(SF) PUHDISTUS
(GR) ΚΑΘΑΡΙΟΤΗΤΑ

